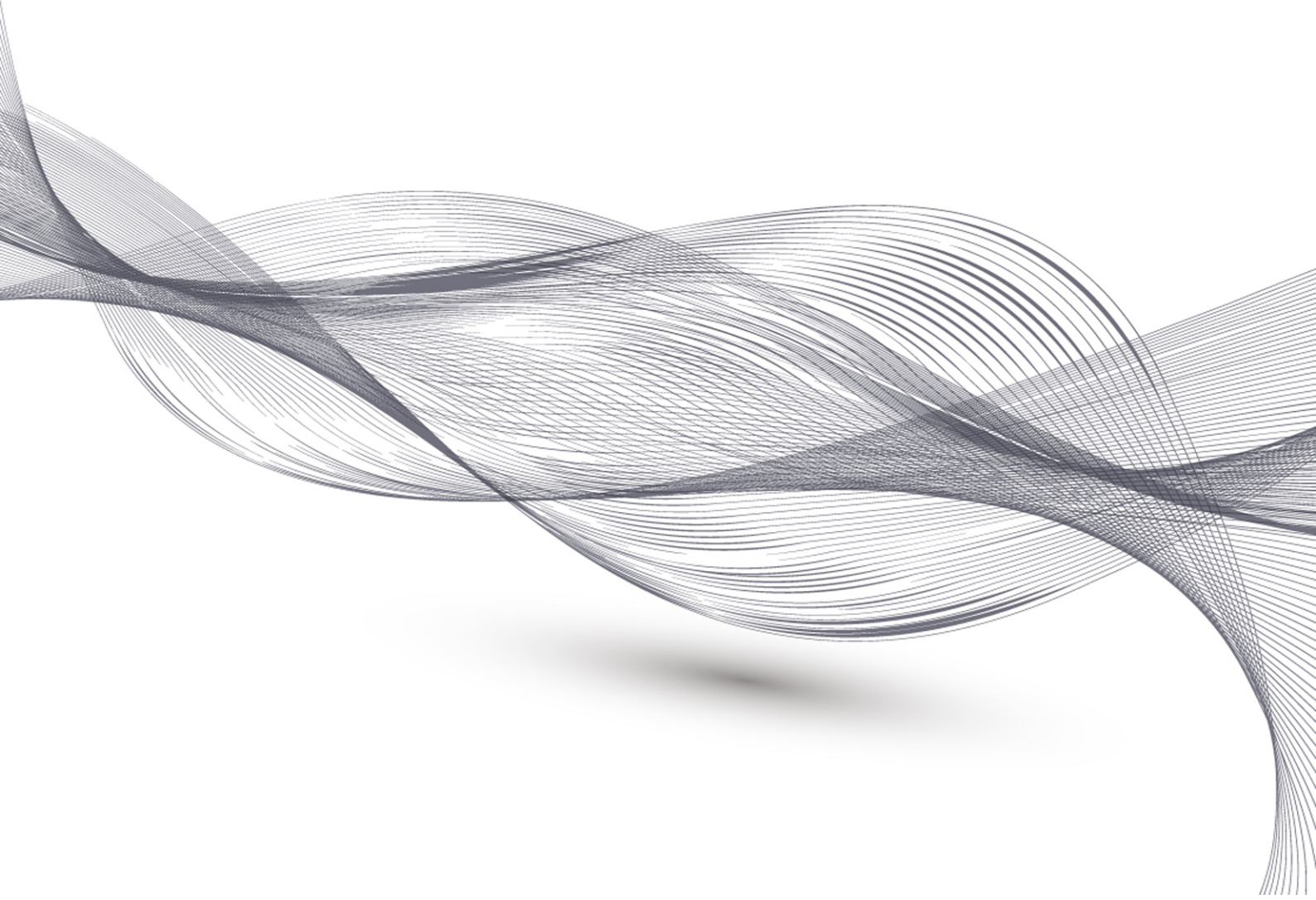


RDG-S

Vertical Liquid Receivers



Made in TURKEY with European Quality since 1992 Made in TURKEY with European Quality since 1992

ABOUT US

Our company has been founded on 1992 to make production of spare parts for refrigeration industry and also for marketing these products. During the time our company has developed and extend our product range by following the developments of manufacturing technology and by following the needs of therefrigeration industry. Our company aim is to make production with the finest quality and to establish customer satisfaction at the first level. Due to these reasons we are making production according to European quality and safety regulations successfully. By that way all our products have a good market-share, mainly in Europe and everywhere in the world. To establish a continuous customer satisfaction we as a whole with all our employees doing our best to establish total quality and continuous development. Also it is our aim to serve all our goods with competitive prices and on time deliveries to develop continuous customer satisfaction.

We as GÖKÇELER SOĞUTMA, starting from founding the company up to today we do our best to supply our customers the right product, at the right time, with affordable price and with the best quality and we will continue this mission also for the future. We are making production with ISO 9001:2008 quality system and according to 97/23/EC European Community PED directives.

We are taking care of above mensioned issues to estanlish a continuous quality;

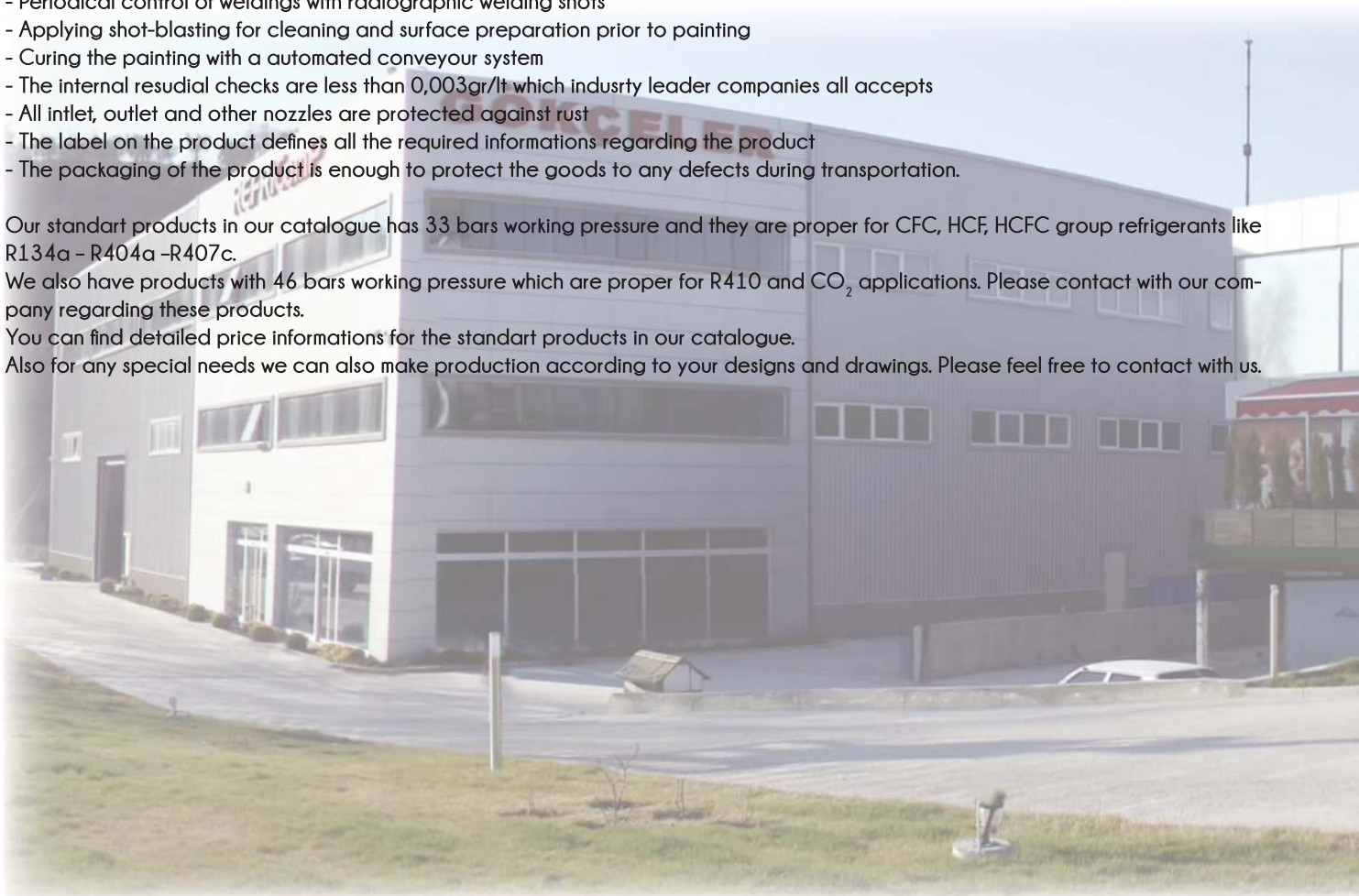
- To understand the exact customer needs with experienced staff
- Making production according to the catalogues everytime
- Making production with all certified materials according to the quality standarts
- Deep drawing and and forming processes are done under required tolerances
- All welding operations are all done with certified welders and operators
- Periodical control of weidings with radiographic welding shots
- Applying shot-blasting for cleaning and surface preparation prior to painting
- Curing the painting with a automated conveyour system
- The internal resudial checks are less than 0,003gr/lit which industrly leader companies all accepts
- All inlet, outlet and other nozzles are protected against rust
- The label on the product defines all the required informations regarding the product
- The packaging of the product is enough to protect the goods to any defects during transportation.

Our standart products in our catalogue has 33 bars working pressure and they are proper for CFC, HCF, HCFC group refrigerants like R134a - R404a -R407c.

We also have products with 46 bars working pressure which are proper for R410 and CO₂ applications. Please contact with our company regarding these products.

You can find detailed price informations for the standart products in our catalogue.

Also for any special needs we can also make production according to your designs and drawings. Please feel free to contact with us.



Производится в Турции с европейским качеством с 1992 года

Производится в Турции с европейским качеством с 1992 года

НЕСКОЛЬКО СЛОВ О НАШЕЙ КОМПАНИИ

Наша компания была основана в 1992 году как предприятие по производству и продаже запасных частей для холодильного оборудования. Со временем наша компания разработала и расширила наш ассортимент, следуя за развитием технологии производства и в соответствии с потребностями холодильной промышленности. Целью нашей компании является производство продукции наивысшего качества и удовлетворения всех потребностей наших клиентов. В Подсоединения с этим мы успешно производим продукцию в соответствии с европейским качеством и уровнем безопасности. Таким образом, вся наша продукция имеют хорошую долю на европейском и мировом рынке. Чтобы постоянно удовлетворять запросы клиентов, мы в целом, и каждый наш сотрудник в частности, делают все возможное, чтобы общее качество продукции и непрерывного развития. И это наша цель, чтобы поставить все наши товары по конкурентным ценам и в поставленный срок для постоянного удовлетворение запросов клиента. Мы, GÖKÇELER SOĞUTMA, начиная со дня основания компании и до сегодня делаем все возможное, чтобы поставлять нашим клиентам нужный продукт в нужное время, по доступным ценам и с лучшим качеством. И мы будем продолжать эту миссию в будущем. Мы делаем нашу продукцию согласно сертификата качества ISO 9001:2008 и в соответствии с директивами 97/23/ЕС Европейского Сообщества.

Наша компания имеет следующие преимущества:

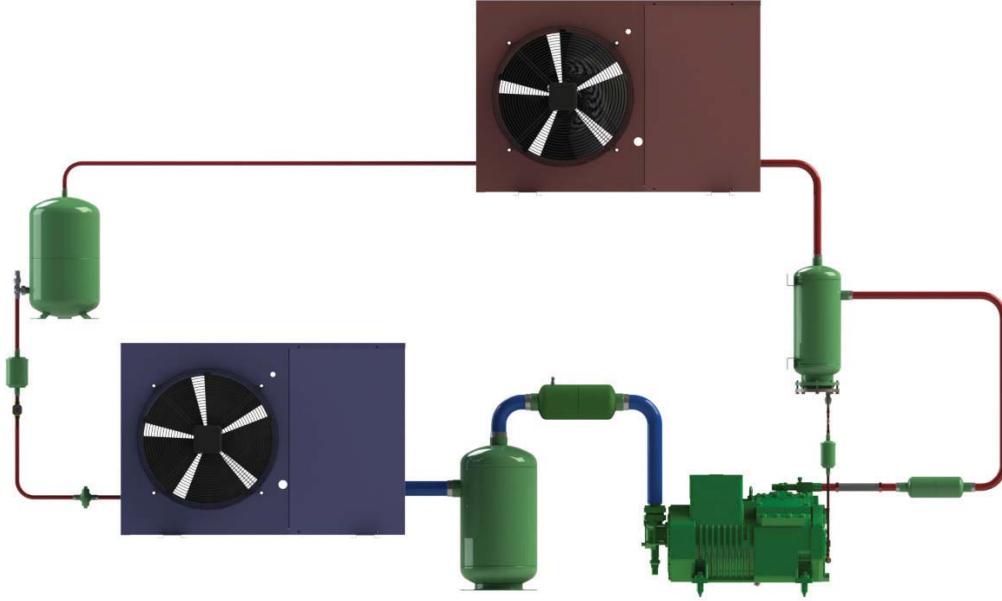
- Чтобы понять точные потребности клиентов, у нас работают опытные сотрудники;
- Изготавливаем продукцию по каталогам;
- Изготавливаем продукцию только из сертифицированных материалов, согласно всех стандартов качества;
- Детальный чертеж и процесс производства изделия осуществляется под пристальным контролем;
- Все сварочные работы все осуществляются сертифицированными сварщиками и операторами;
- Контроль качества сварочных швов осуществляется при помощи рентгеновских фотоснимков;
- Применяется гранильная система подготовки поверхности и очистки перед покраской;
- Покраска осуществляется автоматизированной системой на конвейере;
- Все входы, выходы и другие сопла защищены от коррозии;
- Этикетки на продукции передает всю необходимую информацию о продукте;
- Упаковка продукта достаточно крепкая, чтобы защитить товар от любых дефектов во время транспортировки.

Наши стандартные продукты в нашем каталоге имеют рабочее давление 33 бар, и они являются правильными для CFC, HCFC, HCFC и хладагентов групп R134a - R404a и R407C.

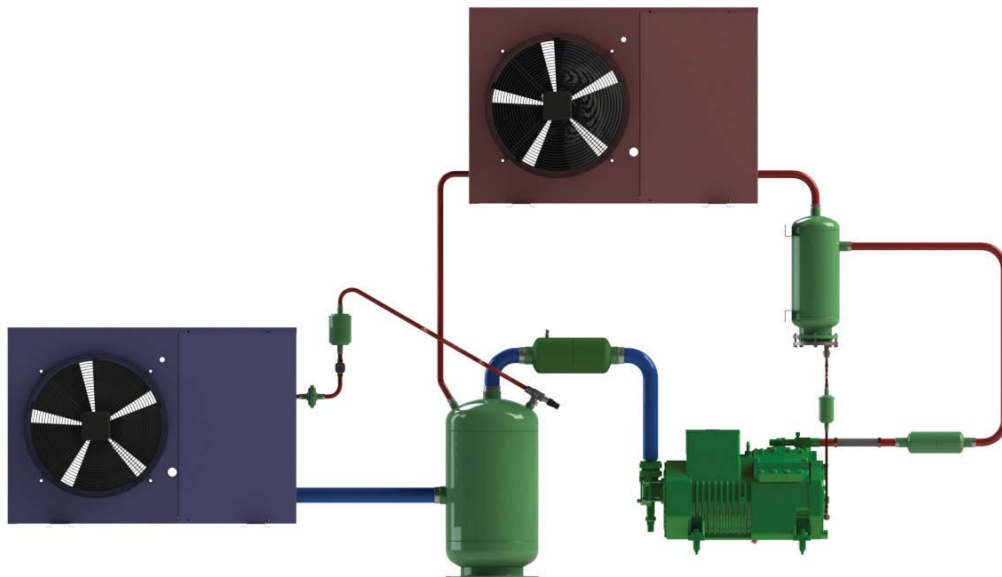
У нас также есть продукты с рабочим давлением 46 бар которые являются правильными для установок использующих R410 и CO₂.

Пожалуйста, связывайтесь с нашей компанией в отношении этих продуктов. В нашем каталоге вы можете найти подробную информацию о ценах на стандартные товары. Кроме того, для особых проектов мы можем также произвести продукцию по вашим разработкам и чертежам. Пожалуйста, не стесняйтесь связаться с нами.

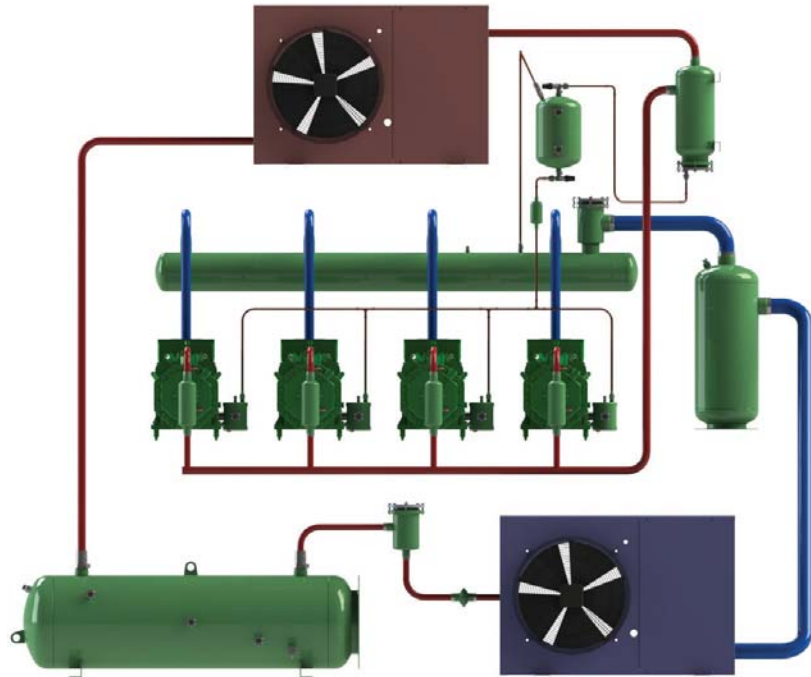
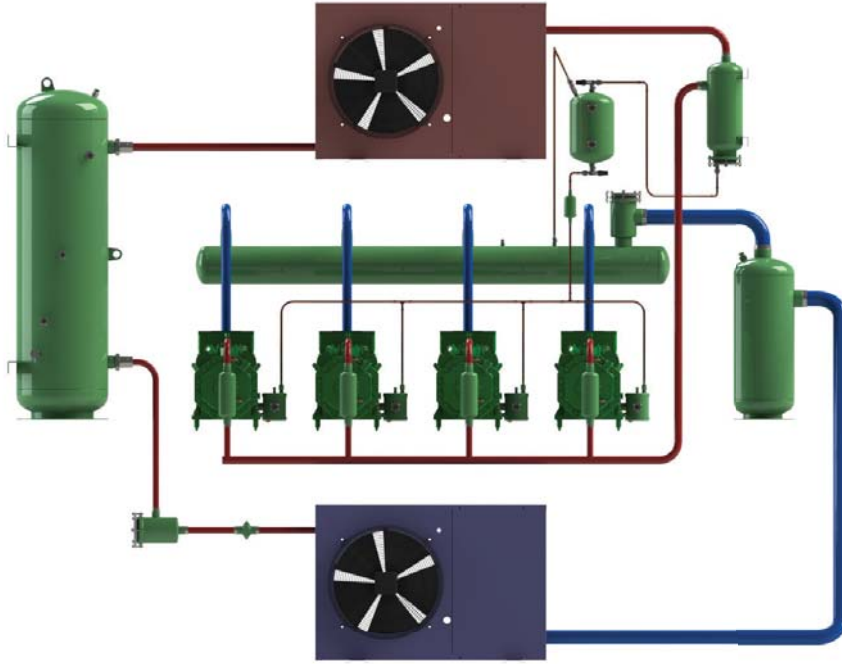
SINGLE COMPRESSOR SYSTEM
СИСТЕМЫ С ОДНИМ КОМПРЕССОРОМ



SINGLE COMPRESSOR SYSTEM w. COMPACT RECEIVER
СИСТЕМЫ С ОДНИМ КОМПРЕССОРОМ С КОМПАКТНЫМ РЕСИВЕРОМ.



MULTI COMPRESSOR CENTRAL SYSTEM
МУЛЬТИКОМПРЕССОРНЫЕ ЦЕНТРАЛИ





INTENDED USE

DEEP DRAWN RECEIVERS (RDG-S SERIES)

our deep drawn receivers have capacities from 0,75 lt up to 20 lt. Liquid receiver are used to send liquid phase refrigerant to the expansion valve. Also liquid receivers can stock the refrigerant inside when there is a repair needed in the system. It is not allowed to fill the liquid receivers over 90 % at 40 °C.

назначение

вертикальные Жидкостные Ресиверы (серии RDG-S)

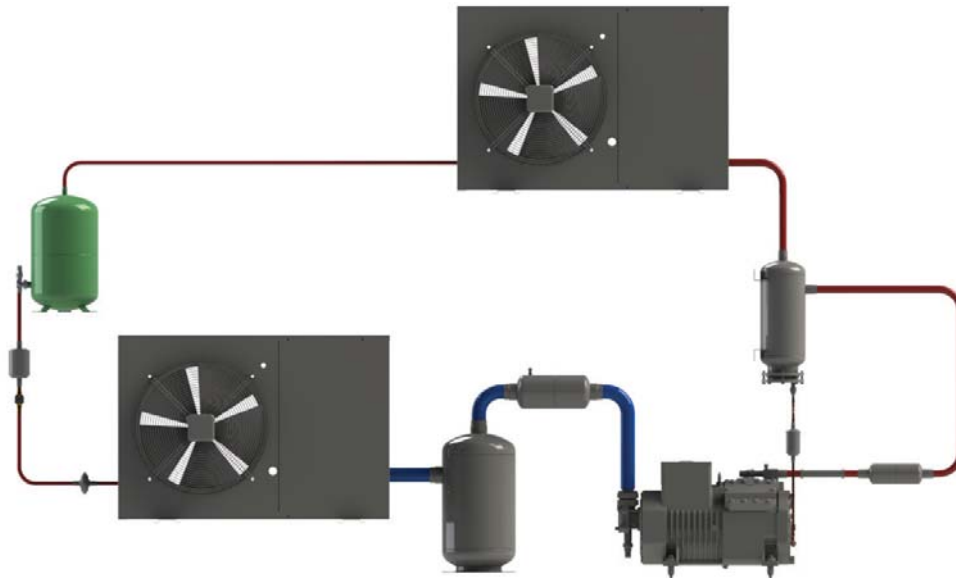
Наши вертикальные ресиверы имеют объём от 0,75 до 20 литров. мы так же можем произвести продукцию разного объёма по запросу клиента. Жидкостные ресиверы используются для передачи хладагента в жидкостной фазе в расширительный клапан. так же ресиверы могут складировать хладагент во время ремонта в системе. при температуре более 40 °C недопускается заполнение ресивера более чем на 90 %.

TECHNICAL SPECIFICATION

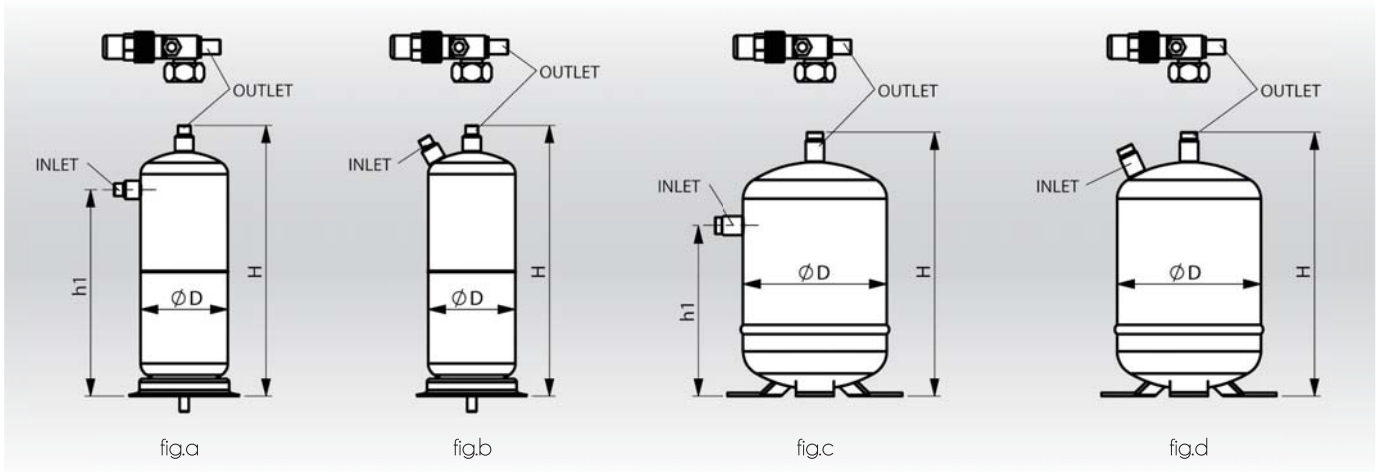
Working Pressure : 33 Bar
Working Temperature : -10 / 120 °C

Технические Характеристики

Рабочее давление : 33 бар
Рабочая температура : -10 / 120 °C

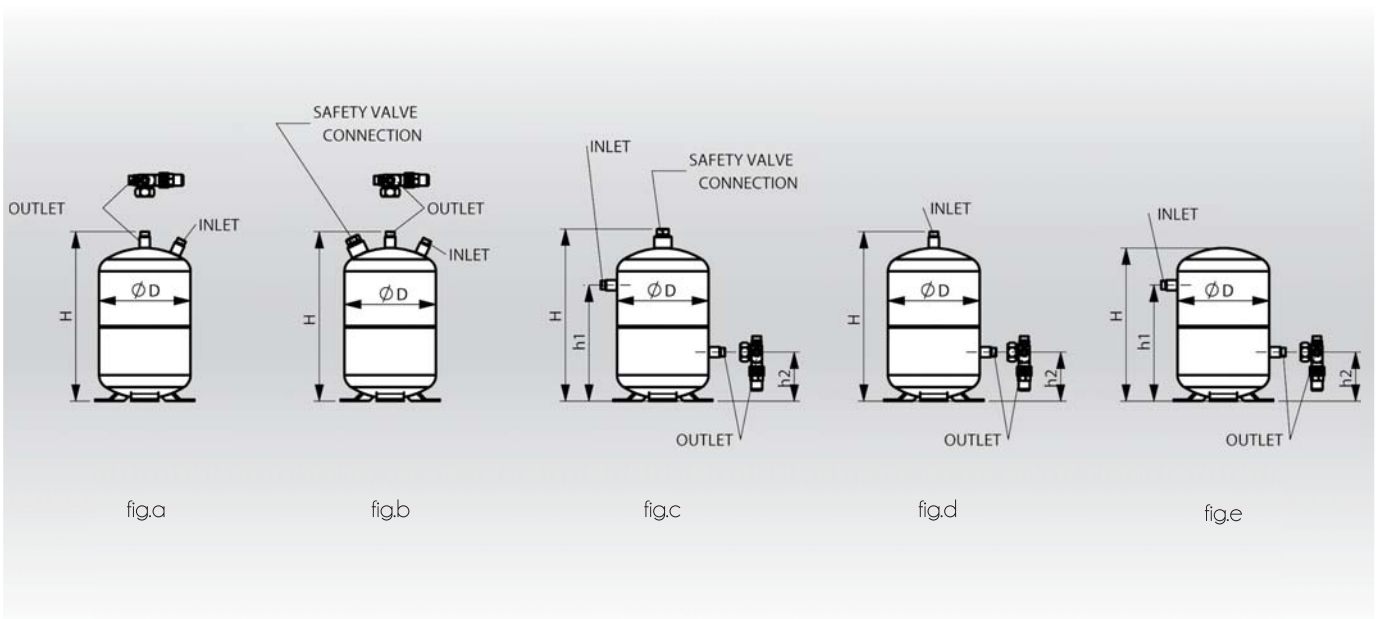


TECHNICAL DATA							ТЕХНИЧЕСКИЕ ДАННЫЕ	
Code Код	Type Тип	Draw. Черт.	V	ø D	H	h1	Connections Подсоединения	
							Inlet Вход	Outlet Выход
B17-0,75-12	RDG-S 0,75 SOLDER	fig.a	0,75	76	235	180	6,4 ODS	6,4 ODS
B17-0,75-10	RDG-S 0,75 ODS				267		6,4 ODS	RV 6,4 ODS
B17-0,75-11	RDG-S 0,75 SAE				267		1/4 SAE	RV 1/4 SAE
B17-01-12	RDG-S 1 SOLDER	fig.a	1	101	185	117	6,4 ODS	6,4 ODS
B17-01-10	RDG-S 1 ODS				220		6,4 ODS	RV 6,4 ODS
B17-01-11	RDG-S 1 SAE				220		1/4 SAE	RV 1/4 SAE
B17-01-13	RDG-S 1-10 SOLDER	fig.a	1,5	101	185	181	9,6 ODS	9,6 ODS
B17-01-14	RDG-S 1-10 ODS				220		9,6 ODS	RV 9,6 ODS
B17-01-15	RDG-S 1-3/8 SAE				220		3/8 SAE	RV 3/8 SAE
B17-01,5-12	RDG-S 1,5 SOLDER	fig.a	1,5	101	250	181	6,4 ODS	6,4 ODS
B17-01,5-10	RDG-S 1,5 ODS				281		6,4 ODS	RV 6,4 ODS
B17-01,5-11	RDG-S 1,5 SAE				281		1/4 SAE	RV 1/4 SAE
B17-01,5-13	RDG-S 1,5-10 SOLDER	fig.a	1,5	101	250	181	9,6 ODS	9,6 ODS
B17-01,5-14	RDG-S 1,5-10 ODS				281		9,6 ODS	RV 9,6 ODS
B17-01,5-15	RDG-S 1,5-10 SAE				281		3/8 SAE	RV 3/8 SAE
B17-02-22	RDG-S 2 SOLDER	fig.c	2	125	230	148	9,6 ODS	9,6 ODS
B17-02-20	RDG-S 2 ODS				257		9,6 ODS	RV 9,6 ODS
B17-02-21	RDG-S 2 SAE				257		3/8 SAE	RV 3/8 SAE
B17-0,75-12B	RDG-S 0,75 SOLDER B	fig.b	0,75	76	235	-	6,4 ODS	6,4 ODS
B17-0,75-10B	RDG-S 0,75 ODS B				267		6,4 ODS	RV 6,4 ODS
B17-0,75-11B	RDG-S 0,75 SAE B				267		1/4 SAE	RV 1/4 SAE
B17-01-12B	RDG-S 1 SOLDER B	fig.b	1	101	185	-	6,4 ODS	6,4 ODS
B17-01-10B	RDG-S 1 ODS B				220		6,4 ODS	RV 6,4 ODS
B17-01-11B	RDG-S 1 SAE B				220		1/4 SAE	RV 1/4 SAE
B17-01-13B	RDG-S 1-10 SOLDER B	fig.b	1,5	101	185	-	9,6 ODS	9,6 ODS
B17-01-14B	RDG-S 1-10 ODS B				220		9,6 ODS	RV 9,6 ODS
B17-01-15B	RDG-S 1-3/8 SAE B				220		3/8 SAE	RV 3/8 SAE
B17-01,5-12B	RDG-S 1,5 SOLDER B	fig.b	1,5	101	250	-	6,4 ODS	6,4 ODS
B17-01,5-10B	RDG-S 1,5 ODS B				281		6,4 ODS	RV 6,4 ODS
B17-01,5-11B	RDG-S 1,5 SAE B				281		1/4 SAE	RV 1/4 SAE
B17-01,5-13B	RDG-S 1,5-10 SOLDER B	fig.b	1,5	101	250	-	9,6 ODS	9,6 ODS
B17-01,5-14B	RDG-S 1,5-10 ODS B				281		9,6 ODS	RV 9,6 ODS
B17-01,5-15B	RDG-S 1,5-10 SAE B				281		3/8 SAE	RV 3/8 SAE
B17-02-22B	RDG-S 2 SOLDER B	fig.d	2	125	230	-	9,6 ODS	9,6 ODS
B17-02-20B	RDG-S 2 ODS B				257		9,6 ODS	RV 9,6 ODS
B17-02-21B	RDG-S 2 SAE B				257		3/8 SAE	RV 3/8 SAE



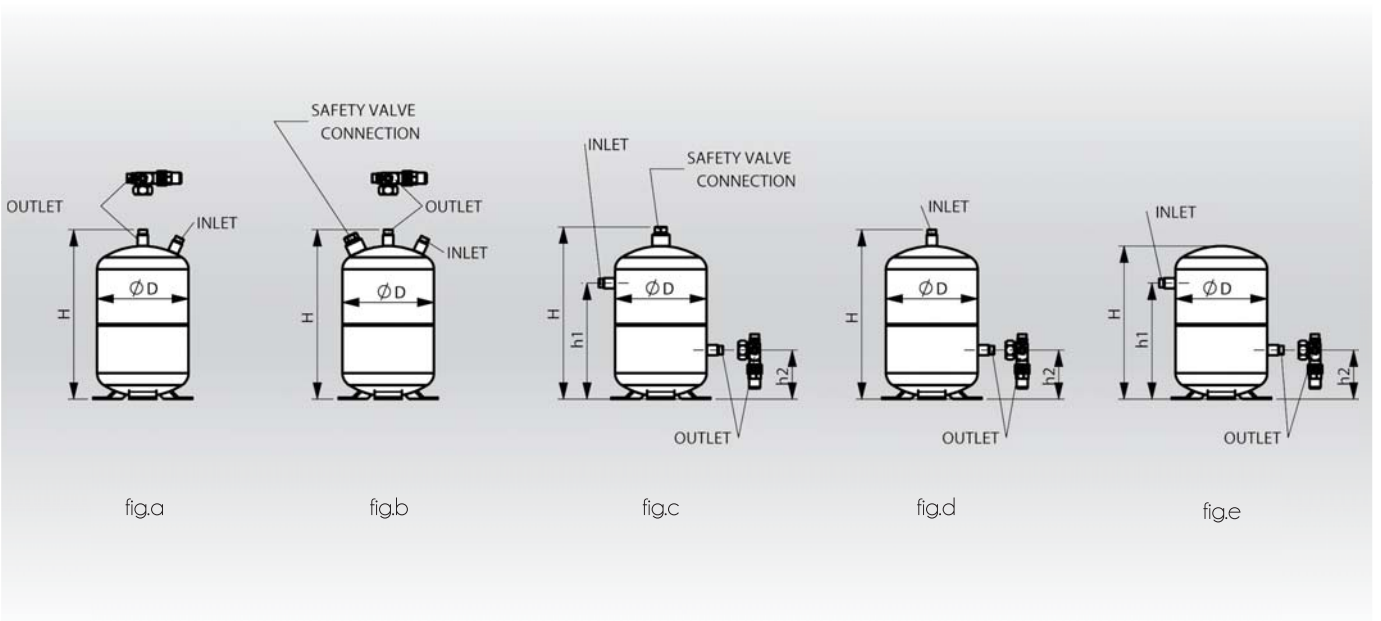
TECHNICAL DATA ТЕХНИЧЕСКИЕ ДАННЫЕ

Code Код	Type Тип	Draw. Черт.	V	ø D	H	h1	h2	Connections Подсоединения				
								Inlet Вход	Outlet Выход	Safety Valve Предохранительный Клапан		
B17-03-22A	RDG-S 3 A SOLDER	fig.a	3	125	315	-	-	9,6 ODS	9,6 ODS			
B17-03-20A	RDG-S 3 A ODS				342			9,6 ODS	RV 9,6 ODS			
B17-03-21A	RDG-S 3 A SAE				342			3/8 SAE	RV 3/8 SAE			
B17-03-22B	RDG-S 3 B SOLDER	fig.b			314			9,6 ODS	9,6 ODS	✓		
B17-03-20B	RDG-S 3 B ODS				342			9,6 ODS	RV 9,6 ODS	✓		
B17-03-21B	RDG-S 3 B SAE				342			3/8 SAE	RV 3/8 SAE	✓		
B17-03-22C	RDG-S 3 C SOLDER	fig.c			323	233	95	9,6 ODS	9,6 ODS	✓		
B17-03-20C	RDG-S 3 C ODS				323			9,6 ODS	RV 9,6 ODS	✓		
B17-03-21C	RDG-S 3 C SAE				323			3/8 SAE	RV 3/8 SAE	✓		
B17-03-22D	RDG-S 3 D SOLDER	fig.d			314			-	95	9,6 ODS	9,6 ODS	
B17-03-20D	RDG-S 3 D ODS				314					9,6 ODS	RV 9,6 ODS	
B17-03-21D	RDG-S 3 D SAE				314					3/8 SAE	RV 3/8 SAE	
B17-03-22E	RDG-S 3 E SOLDER	fig.e	288	233	95	9,6 ODS	9,6 ODS					
B17-03-20E	RDG-S 3 E ODS		288			9,6 ODS	RV 9,6 ODS					
B17-03-21E	RDG-S 3 E SAE		288			3/8 SAE	RV 3/8 SAE					
B17-04-22A	RDG-S 4 A SOLDER	fig.a	4			152	293	-	-	9,6 ODS	9,6 ODS	
B17-04-20A	RDG-S 4 A ODS						323			9,6 ODS	RV 9,6 ODS	
B17-04-21A	RDG-S 4 A SAE						323			3/8 SAE	RV 3/8 SAE	
B17-04-22A	RDG-S 4 B SOLDER	fig.b		293	9,6 ODS		9,6 ODS			✓		
B17-04-20B	RDG-S 4 B ODS			323	9,6 ODS		RV 9,6 ODS			✓		
B17-04-21B	RDG-S 4 B SAE			323	3/8 SAE		RV 3/8 SAE			✓		
B17-04-22C	RDG-S 4 C SOLDER	fig.c		302	207		84	9,6 ODS	9,6 ODS	✓		
B17-03-20C	RDG-S 4 C ODS			302				9,6 ODS	RV 9,6 ODS	✓		
B17-03-21C	RDG-S 4 C SAE			302				3/8 SAE	RV 3/8 SAE	✓		
B17-03-22D	RDG-S 4 D SOLDER	fig.d		293				-	84	9,6 ODS	9,6 ODS	
B17-03-20D	RDG-S 4 D ODS			293						9,6 ODS	RV 9,6 ODS	
B17-03-21D	RDG-S 4 D SAE			342						3/8 SAE	RV 3/8 SAE	
B17-03-22E	RDG-S 4 E SOLDER	fig.e	267	207	84	9,6 ODS	9,6 ODS					
B17-03-20E	RDG-S 4 E ODS		267			9,6 ODS	RV 9,6 ODS					
B17-03-21E	RDG-S 4 E SAE		267			3/8 SAE	RV 3/8 SAE					

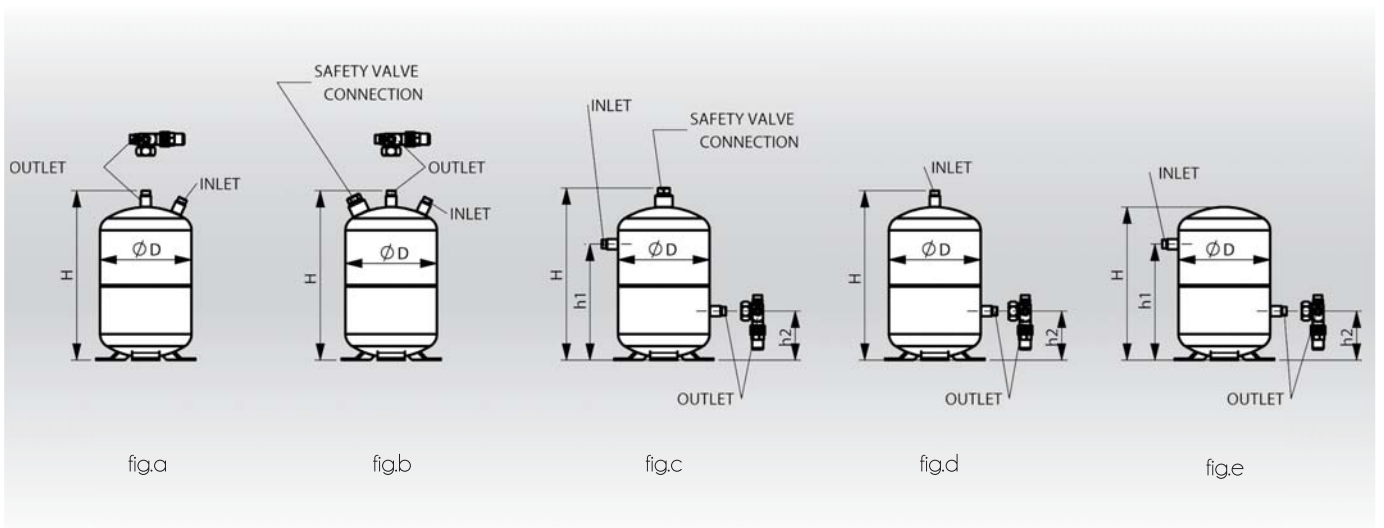


TECHNICAL DATA ТЕХНИЧЕСКИЕ ДАННЫЕ

Code Код	Type Тип	Draw. Черт.	V	ø D	H	h1	h2	Connections Подсоединения		
								Inlet Вход	Outlet Выход	Safety Valve Предохранительный Клапан
B17-06-32A	RDG-S 6 A SOLDER	fig.a	6	168	311	-	-	12,8 ODS	12,8 ODS	
B17-06-30A	RDG-S 6 A ODS				337			12,8 ODS	RV 12,8 ODS	
B17-06-31A	RDG-S 6 A SAE				337			1/2 SAE	RV 1/2 SAE	
B17-06-32B	RDG-S 6 B SOLDER	fig.b			311			12,8 ODS	12,8 ODS	✓
B17-06-30B	RDG-S 6 B ODS				337			12,8 ODS	RV 12,8 ODS	✓
B17-06-31B	RDG-S 6 B SAE				337			1/2 SAE	RV 1/2 SAE	✓
B17-06-32C	RDG-S 6 C SOLDER	fig.c	320	213	90	12,8 ODS	12,8 ODS	✓		
B17-06-30C	RDG-S 6 C ODS		320			12,8 ODS	RV 12,8 ODS	✓		
B17-06-31C	RDG-S 6 C SAE		320			1/2 SAE	RV 1/2 SAE	✓		
B17-06-32D	RDG-S 6 D SOLDER	fig.d	311	-		12,8 ODS	12,8 ODS			
B17-06-30D	RDG-S 6 D ODS		311			12,8 ODS	RV 12,8 ODS			
B17-06-31D	RDG-S 6 D SAE		311			1/2 SAE	RV 1/2 SAE			
B17-06-32E	RDG-S 6 E SOLDER	fig.e	281	213	12,8 ODS	12,8 ODS				
B17-06-30E	RDG-S 6 E ODS		281		12,8 ODS	RV 12,8 ODS				
B17-06-31E	RDG-S 6 E SAE		281		1/2 SAE	RV 1/2 SAE				
B17-08-32A	RDG-S 8 A SOLDER	fig.a	8	195	344	-	-	12,8 ODS	12,8 ODS	
B17-08-30A	RDG-S 8 A ODS				370			12,8 ODS	RV 12,8 ODS	
B17-08-31A	RDG-S 8 A SAE				370			1/2 SAE	RV 1/2 SAE	
B17-08-32B	RDG-S 8 B SOLDER	fig.b			344			12,8 ODS	12,8 ODS	✓
B17-08-30B	RDG-S 8 B ODS				370			12,8 ODS	RV 12,8 ODS	✓
B17-08-31B	RDG-S 8 B SAE				370			1/2 SAE	RV 1/2 SAE	✓
B17-08-32C	RDG-S 8 C SOLDER	fig.c	350	245	87	12,8 ODS	12,8 ODS	✓		
B17-08-30C	RDG-S 8 C ODS		350			12,8 ODS	RV 12,8 ODS	✓		
B17-08-31C	RDG-S 8 C SAE		350			1/2 SAE	RV 1/2 SAE	✓		
B17-08-32D	RDG-S 8 D SOLDER	fig.d	344	-		12,8 ODS	12,8 ODS			
B17-08-30D	RDG-S 8 D ODS		344			12,8 ODS	RV 12,8 ODS			
B17-08-31D	RDG-S 8 D SAE		340			1/2 SAE	RV 1/2 SAE			
B17-08-32E	RDG-S 8 E SOLDER	fig.e	314	245	12,8 ODS	12,8 ODS				
B17-08-30E	RDG-S 8 E ODS		314		12,8 ODS	RV 12,8 ODS				
B17-08-31E	RDG-S 8 E SAE		314		1/2 SAE	RV 1/2 SAE				



TECHNICAL DATA								ТЕХНИЧЕСКИЕ ДАННЫЕ		
Code Код	Type Тип	Draw. Черт.	V	ø D	H	h1	h2	Connections Подсоединения		
								Inlet Вход	Outlet Выход	Safety Valve Предохранительный Клапан
B17-10-32A	RDG-S 10 A SOLDER	fig.a	10	219	365	-	-	12,8 ODS	12,8 ODS	
B17-10-30A	RDG-S 10 A ODS				390			12,8 ODS	RV 12,8 ODS	
B17-10-31A	RDG-S 10 A SAE				390			1/2 SAE	RV 1/2 SAE	
B17-10-32B	RDG-S 10 B SOLDER	fig.b			365	12,8 ODS	12,8 ODS	✓		
B17-10-30B	RDG-S 10 B ODS				390	12,8 ODS	RV 12,8 ODS	✓		
B17-10-31B	RDG-S 10 B SAE				390	1/2 SAE	RV 1/2 SAE	✓		
B17-10-32C	RDG-S 10 C SOLDER	fig.c			370	12,8 ODS	12,8 ODS	✓		
B17-10-30C	RDG-S 10 C ODS				370	12,8 ODS	RV 12,8 ODS	✓		
B17-10-31C	RDG-S 10 C SAE				370	1/2 SAE	RV 1/2 SAE	✓		
B17-10-32D	RDG-S 10 D SOLDER	fig.d			365	12,8 ODS	12,8 ODS			
B17-10-30D	RDG-S 10 D ODS				365	12,8 ODS	RV 12,8 ODS			
B17-10-31D	RDG-S 10 D SAE				365	1/2 SAE	RV 1/2 SAE			
B17-10-32E	RDG-S 10 E SOLDER	fig.e	335	12,8 ODS	12,8 ODS					
B17-10-30E	RDG-S 10 E ODS		335	12,8 ODS	RV 12,8 ODS					
B17-10-31E	RDG-S 10 E SAE		335	1/2 SAE	RV 1/2 SAE					
B17-12,5-42A	RDG-S 12,5 A SOLDER	fig.a	12,5	219	435	-	-	16,1 ODS	16,1 ODS	
B17-12,5-40A	RDG-S 12,5 A ODS				461			16,1 ODS	RV 16,1 ODS	
B17-12,5-41A	RDG-S 12,5 A SAE				461			5/8 SAE	RV 5/8 SAE	
B17-12,5-42A	RDG-S 12,5 B SOLDER	fig.b			435	16,1 ODS	16,1 ODS	✓		
B17-12,5-40B	RDG-S 12,5 B ODS				461	16,1 ODS	RV 16,1 ODS	✓		
B17-12,5-41B	RDG-S 12,5 B SAE				461	5/8 SAE	RV 5/8 SAE	✓		
B17-12,5-42C	RDG-S 12,5 C SOLDER	fig.c			440	16,1 ODS	16,1 ODS	✓		
B17-12,5-40C	RDG-S 12,5 C ODS				440	16,1 ODS	RV 16,1 ODS	✓		
B17-12,5-41C	RDG-S 12,5 C SAE				440	5/8 SAE	RV 5/8 SAE	✓		
B17-12,5-42D	RDG-S 12,5 D SOLDER	fig.d			435	16,1 ODS	16,1 ODS			
B17-12,5-40D	RDG-S 12,5 D ODS				435	16,1 ODS	RV 16,1 ODS			
B17-12,5-41D	RDG-S 12,5 D SAE				435	5/8 SAE	RV 5/8 SAE			
B17-12,5-42E	RDG-S 12,5 E SOLDER	fig.e	320	16,1 ODS	16,1 ODS					
B17-12,5-40E	RDG-S 12,5 E ODS		320	16,1 ODS	RV 16,1 ODS					
B17-12,5-41E	RDG-S 12,5 E SAE		320	5/8 SAE	RV 5/8 SAE					



TECHNICAL DATA								ТЕХНИЧЕСКИЕ ДАННЫЕ		
Code Код	Type Тип	Draw. Черт.	V	ø D	H	h1	h2	Connections Подсоединения		
								Inlet Вход	Outlet Выход	Safety Valve Предохранительный Клапан
B17-15-42A	RDG-S 15 A SOLDER	fig.a	15	250	400	-	-	16,1 ODS	16,1 ODS	
B17-15-40A	RDG-S 15 A ODS				425			16,1 ODS	RV 16,1 ODS	
B17-15-41A	RDG-S 15 A SAE				425			5/8 SAE	RV 5/8 SAE	
B17-15-42B	RDG-S 15 B SOLDER	fig.b			400	16,1 ODS	16,1 ODS	✓		
B17-15-40B	RDG-S 15 B ODS				425	16,1 ODS	RV 16,1 ODS	✓		
B17-15-41B	RDG-S 15 B SAE				425	5/8 SAE	RV 5/8 SAE	✓		
B17-15-42C	RDG-S 15 C SOLDER	fig.c			405	16,1 ODS	16,1 ODS	✓		
B17-15-40C	RDG-S 15 C ODS				405	16,1 ODS	RV 16,1 ODS	✓		
B17-15-41C	RDG-S 15 C SAE				405	5/8 SAE	RV 5/8 SAE	✓		
B17-15-42D	RDG-S 15 D SOLDER	fig.d			425	16,1 ODS	16,1 ODS			
B17-15-40D	RDG-S 15 D ODS				425	16,1 ODS	RV 16,1 ODS			
B17-15-41D	RDG-S 15 D SAE				425	5/8 SAE	RV 5/8 SAE			
B17-15-42E	RDG-S 15 E SOLDER	fig.e			370	16,1 ODS	16,1 ODS			
B17-15-40E	RDG-S 15 E ODS				370	16,1 ODS	RV 16,1 ODS			
B17-15-41E	RDG-S 15 E SAE				370	5/8 SAE	RV 5/8 SAE			
B17-20-42A	RDG-S 20 A SOLDER	fig.a	20	250	464	-	-	16,1 ODS	16,1 ODS	
B17-20-40A	RDG-S 20 A ODS				476			16,1 ODS	RV 16,1 ODS	
B17-20-41A	RDG-S 20 A SAE				476			5/8 SAE	RV 5/8 SAE	
B17-20-42A	RDG-S 20 B SOLDER	fig.b			464	16,1 ODS	16,1 ODS	✓		
B17-20-40B	RDG-S 20 B ODS				476	16,1 ODS	RV 16,1 ODS	✓		
B17-20-41B	RDG-S 20 B SAE				476	5/8 SAE	RV 5/8 SAE	✓		
B17-20-42C	RDG-S 20 C SOLDER	fig.c			469	16,1 ODS	16,1 ODS	✓		
B17-20-40C	RDG-S 20 C ODS				469	16,1 ODS	RV 16,1 ODS	✓		
B17-20-41C	RDG-S 20 C SAE				469	5/8 SAE	RV 5/8 SAE	✓		
B17-20-42D	RDG-S 20 D SOLDER	fig.d			464	16,1 ODS	16,1 ODS			
B17-20-40D	RDG-S 20 D ODS				464	16,1 ODS	RV 16,1 ODS			
B17-20-41D	RDG-S 20 D SAE				464	5/8 SAE	RV 5/8 SAE			
B17-20-42E	RDG-S 20 E SOLDER	fig.e			434	16,1 ODS	16,1 ODS			
B17-20-40E	RDG-S 20 E ODS				434	16,1 ODS	RV 16,1 ODS			
B17-20-41E	RDG-S 20 E SAE				434	5/8 SAE	RV 5/8 SAE			

